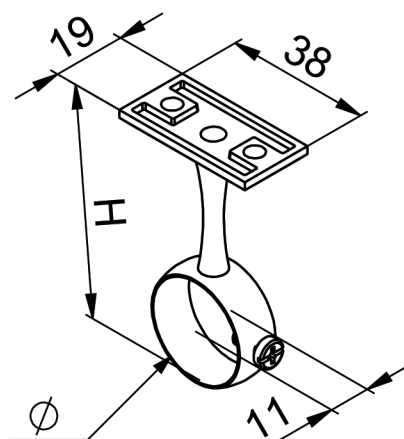
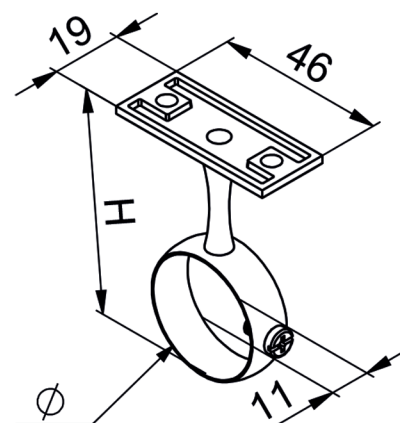


FICHE TECHNIQUE PITON SOUS TABLETTE POUR TUBE ROND

Réf. 2038



Ø 16 / 18 / 20 / 25



Ø 30

- > Support en alliage
- > Finition laitonée
- > Pour tube de penderie rond laitonée
- > Vis fournies pour fixation de la tablette et blocage du tube
- > Trous de Ø 4,5 mm pour les vis

Référence article	Dimensions Ø T x H (mm)	Cdt	U. V
52-0933-1166	16 x 60	50	Unité
52-0933-1186	18 x 60	50	Unité
52-0933-1206	20 x 60	50	Unité
52-0933-1256	25 x 60	50	Unité
52-0933-1306	30 x 60	50	Unité

T = Diamètre du tube / H = Hauteur saillie

Date: 24 - 07 - 2023

FT - 52-0933-1XX6- C