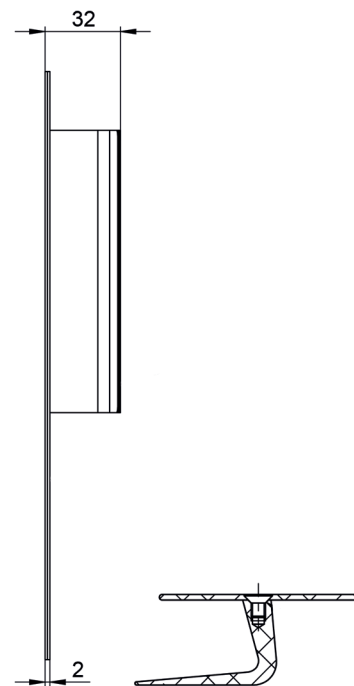
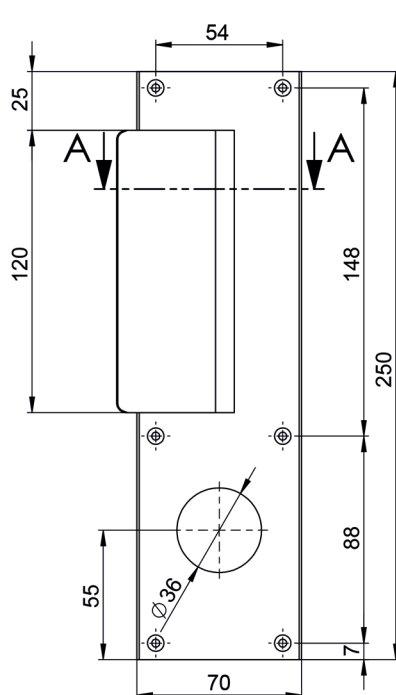


FICHE TECHNIQUE

POIGNÉES SUR PLAQUE POUR PORTES PALIÈRES



- > Matière aluminium
- > Demi-ensemble + trou rond diamètre 36 mm
- > Plaque percée fraisée 6 trous
- > Poignée réversible
- > Conditionnement par 20: 10D et 10G réversibles

Finition	Référence article	Hauteur (mm)	Largeur (mm)	Épaisseur (mm)
Anodisé argent	23-0102-1136	250	70	2
Anodisé champagne	23-0104-1136	250	70	2

Livré sans vis